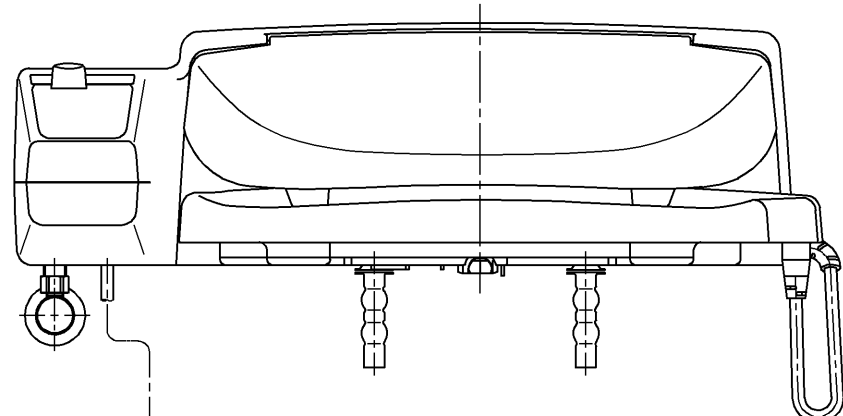
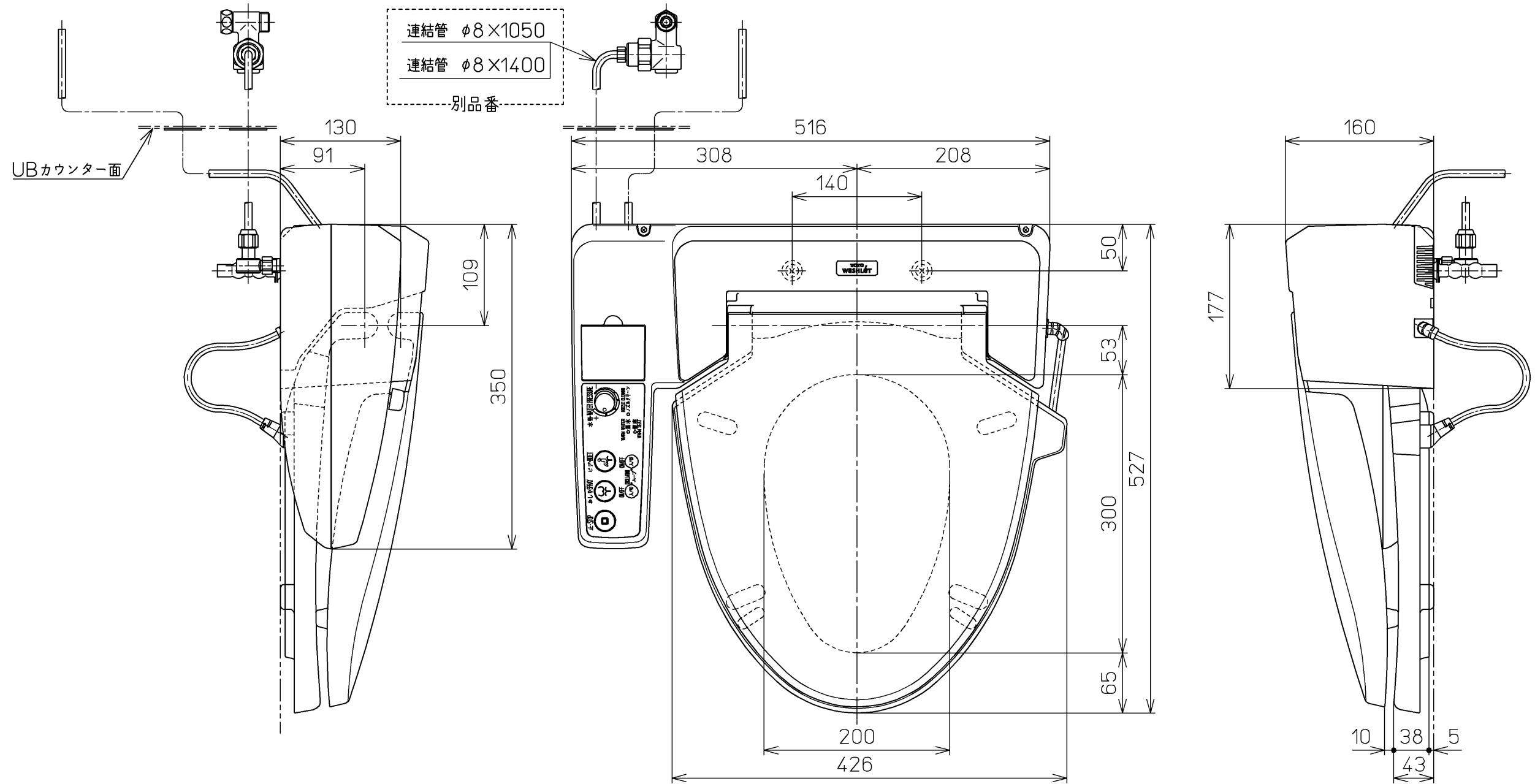


生産中止図面

2008/04



<特殊内容>

- 1.電源ボックスを削除したもの
- 2.電源コード長さをL=5000としたもの

\*定格：AC100V-243W 50/60Hz

電源コード：ビニルキャブタイヤ丸形コード(VCTF)  
3×1.25mm<sup>2</sup> L=5000

<b>TOTO</b>			単位 mm	名称
製図 今川	検図 藤原 池田	日付 02-02-13	尺度 1 : 5	ホテル用洗浄暖房便座
備考				品番 TCF523V43R
				図番 TCF523V43_A1030
A3				ページNo. 1-1 (改)